

EVM

Evaporateur très performant pour la réfrigération commerciale cubique et double flux



Batterie

- Ailettes en aluminium à profil gaufré pour augmenter l'échange.
- Echange maximal avec une dimension compacte.
- Tube en cuivre rainuré à haut rendement, diamètre 9,52 mm.
- Distributeur venturi pour une alimentation optimale.
- Ecartement des ailettes selon l'application : 4,2 - 6,3mm.

Ventilateurs

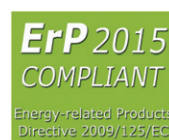
- Axial à rotor extérieur conformes à l'ERP2015, avec boîte à bornes étanches Protection IP54 Class F.
- Grille de protection conforme aux normes, et protection du moteur par thermo-contact.
- Ø 300 - 350 - 400 - 450 mm : 220V - 1Ph - 50Hz.
- 2 vitesses disponibles pour les double flux:
Ø 350mm : 220V-1Ph-50Hz.
H: 4P 1340 tr/min standard pour la réfrigération
L: 6P 910 tr/min bas niveau sonore.

Carrosserie

- Hauteur faible et design compact pour mieux exploiter les espaces.
- Surfaces lisses et plis arrondis conformes aux directives HACCP alimentaires.
- Tôle en acier galvanisée et peinture en poudre polyester RAL9010.
- Panneaux et bac principal rabattables avec charnières.
- Contre bac pour éviter l'effet de la condensation.
- Installation facile, maintenance et nettoyage simplifié.

Dégivrage

- Electrique en standard, pour des températures inférieures à +2°C, avec un temps de dégivrage très rapide et une température de surface très basse.
- Eléments chauffants en acier inoxydable batterie et contre bac.
- Raccordement des résistances à une boîte étanche.



PUISSANCE

- Les capacités sont données selon le DT1 comme défini dans la norme EN 328 (conditions standards Eurovent : DT1 = température entrée air - température d'évaporation)
- La puissance est directement proportionnelle à la différence entre la température d'entrée d'air et la température d'évaporation.
- La Puissance nominale souhaitée = Puissance nominale x (DT1 souhaité/DT1 standard).

Conditions standards	SC1	SC2	SC3	SC4	SC5
Température entrée d'air	+10°C	0°C	-18°C	-25°C	-34°C
Température d'évaporation	0°C	-8°C	-25°C	-31°C	-40°C
Humidité relative	85%	85%	95%	95%	95%
Standard DT1	10	8	7	6	6
Fluide R404A	1	1	1	1	1
Fluide R134A	0,93	0,91	0,85	-	-
Fluide R507	0,97	0,97	0,97	0,97	-
Fluide R22	0,95	0,95	0,95	0,95	-
Ailettes aluminium	1	1	1	1	1
Ailettes aluminium protégé	0,97	0,97	0,97	0,97	0,97
Ailettes cuivre	1,03	1,03	1,03	1,03	1,03

NOMENCLATURE

EVM	50	C	2F	L	6.3	ED
Série Evaporateur	Puissance du modèle	C : Cubique / D : Double flux	Nombre de ventilateurs	Vitesse ventilateurs	H: Grande vitesse / L: Vitesse réduite Pas d'ailettes : 4,2mm / 6,3mm	Options : ED Dégivrage électrique

OPTIONS

AL	Ailettes protégées
W	Frigorifère
EX	Détendeur thermostatique monté
A	Tube Inox
TN	Tension différente
EC	Moteur EC
ED	Dégivrage électrique
WD	Dégivrage par eau
HD	Dégivrage par gaz chaud
CH	Résistance de virole
CI	Carrosserie en acier inoxydable
IP	Isolation du bac
TH	Thermostat de sécurité


EVM-C **DONNEES TECHNIQUES** Ø 300 - 350- 400- 450

 4.2 mm

-5°C t°C +10°C

3 Kw  28 Kw

Modèles	Puissance R404A		Surface	Volume Interne	Débit d'air	Projection d'air	Niveau Sonore ^a	Moto ventilateurs				
	C1 DT1=10K	C2 DT1=8K						Nb x Ø	V-50Hz	r.p.m	Kw	A
	KW	KW										
EVM 10C 1F 4.2	4,8	3,3	11,9	1,8	1501	7	34	1 x 300	230-1	1420	102	0,52
EVM 20C 2F 4.2	9,6	6,6	23,7	3,6	3002	6	37	2 x 300	230-1	1420	204	1,04
EVM 15C 1F 4.2	7	4,8	13,8	2,4	2648	9	44	1 x 350	230-1	1340	165	0,73
EVM 30C 2F 4.2	14	9,7	27,7	4,7	5295	11	47	2 x 350	230-1	1340	330	1,46
EVM 50C 2F 4.2	17,6	12,3	41,4	6,7	4843	10	48	2 x 350	230-1	1340	330	1,46
EVM 20C 1F 4.2	9	6,1	17,7	2,7	3472	11	49	1 x 400	230-1	1430	160	0,73
EVM 25C 1F 4.2	11,5	7,9	26,7	4,1	3194	12	50	1 x 400	230-1	1430	160	0,73
EVM 48C 2F 4.2	18,1	11,5	31,3	5,4	6656	14	52	2 x 400	230-1	1430	320	1,46
EVM 65C 2F 4.2	23	14,7	46,7	8,1	6388	13	53	2 x 400	230-1	1430	320	1,46
EVM 30C 1F 4.2	14,2	9,8	30	4,4	4248	15	49	1 x 450	230-1	1300	350	1,55
EVM 60C 2F 4.2	22,1	15,4	40	5,9	9353	17	52	2 x 450	230-1	1300	700	3,1
EVM 80C 2F 4.2	28,1	19,7	59,9	8,8	8495	16	53	2 x 450	230-1	1300	700	3,1

 6.3 mm

-25°C t°C +10°C

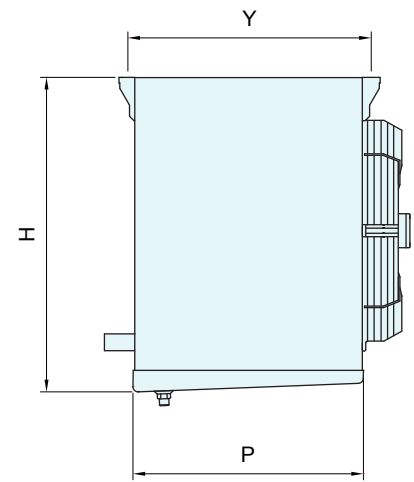
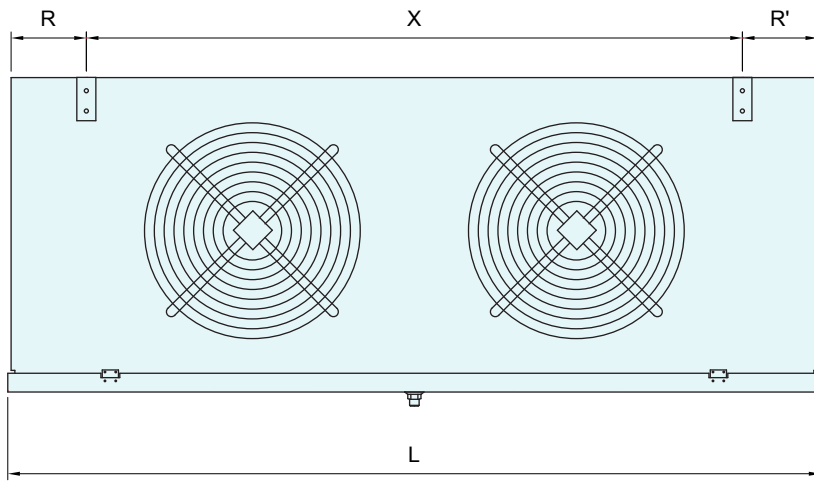
2 Kw  17 Kw

Modèles	Puissance R404A		Surface	Volume Interne	Débit d'air	Projection d'air	Niveau Sonore ^a	Moto ventilateurs				
	C2 DT1=8K	C3 DT1=7K						Nb x Ø	V-50Hz	r.p.m	Kw	A
	KW	KW										
EVM 10C 1F 6.3	2,8	1,9	8,2	1,8	1544	8	34	1 x 300	230-1	1420	102	0,52
EVM 20C 2F 6.3	5,5	3,9	16,4	3,6	3089	7	37	2 x 300	230-1	1420	204	1,04
EVM 15C 1F 6.3	4	2,9	9,6	2,4	2742	10	44	1 x 350	230-1	1340	165	0,73
EVM 30C 2F 6.3	8,1	5,9	19,1	4,7	5484	12	47	2 x 350	230-1	1340	330	1,46
EVM 50C 2F 6.3	10,6	7,6	28,5	6,7	5089	11	48	2 x 350	230-1	1340	330	1,46
EVM 20C 1F 6.3	5,1	4,7	12,2	2,7	3592	12	49	1 x 400	230-1	1430	160	0,73
EVM 25C 1F 6.3	6,8	6,1	18,4	4,1	3341	13	50	1 x 400	230-1	1430	160	0,73
EVM 48C 2F 6.3	10,6	7,6	24,6	5,4	7178	15	52	2 x 400	230-1	1430	320	1,46
EVM 65C 2F 6.3	13,9	10	36,9	8,1	6682	14	53	2 x 400	230-1	1430	320	1,46
EVM 30C 1F 6.3	8,5	6,1	20,7	4,4	4481	16	49	1 x 450	230-1	1300	350	1,55
EVM 60C 2F 6.3	13	9,4	27,7	5,9	9711	18	52	2 x 450	230-1	1300	700	3,1
EVM 80C 2F 6.3	17,1	12,4	41,3	8,8	8953	17	53	2 x 450	230-1	1300	700	3,1

a : Lp(A); Le niveau de pression sonore est indiqué à 5m conformément à la norme EN13487

EVM-C

DONNEES DIMENSIONNELLES ET DEGIVRAGE



Modèles	Dégivrage électrique				Dimensions (mm)								Connections (mm)		Evacuation	Poids
	Kw	A 230-1	A 400-3	Nb Ω	L	H	P	X	Y	R	R'	In	Out	Ø GAS	Kg	
EVM 10C 1F	2,4	-	5,2	2+2	890	450	400	600	425	145	105	12,7	16	1"	30	
EVM 20C 2F	4,4	-	9,5	2+2	1490	450	400	1200	425	145	105	16	22	1"	48	
EVM 15C 1F	3	-	5,2	3+2	890	515	440	600	465	145	105	12	19	1"	40	
EVM 30C 2F	5,5	-	9,5	3+2	1490	515	440	1200	465	145	105	16	28	1"	65	
EVM 50C 2F	6,6	-	9,5	4+2	1490	515	440	1200	465	145	105	22	35	1"	70	
EVM 20C 1F	3	-	4,3	4+2	1025	580	480	675	505	185	125	12	19	1"	50	
EVM 25C 1F	4	-	6,5	6+2	1025	580	480	675	505	185	125	22	22	1"	55	
EVM 48C 2F	6	-	8,7	4+2	1700	580	480	1350	505	185	125	22	28	1"	85	
EVM 65C 2F	8	-	13	6+2	1700	580	480	1350	505	185	125	22	35	1"	95	
EVM 30C 1F	4	-	6,5	6+2	1025	645	520	675	545	185	125	22	22	1"	70	
EVM 60C 2F	7	-	8,7	5+2	1700	645	520	1350	545	185	125	22	28	1"	100	
EVM 80C 2F	8	-	13	6+2	1700	645	520	1350	545	185	125	28	35	1"	110	



Options : **A** Tube inox


EVM-D **DONNEES TECHNIQUES** **Ø 300 - 350- 400- 450**

 4.2 mm

-5°C **t°C** **+10°C**

4 Kw  **28 Kw**

Modèles	Puissance R404A			Surface	Volume Interne	Débit d'air	Projection d'air	Niveau Sonore ^a	Moto ventilateurs				
	C1 DT1=10K	C2 DT1=8K	C3 DT1=7K										
	KW	KW	KW					m ²	dm ³	m ³ /h	m	dbA	Nb x Ø
EVM 10D 1F-H 4.2	6,3	4,3	–	11,9	1,8	2860	2 x 10	44	1 x 350	230-1	1340	170	0,7
EVM 10D 1F-L 4.2	5	3,4	–	11,9	1,8	1875	2 x 7	34	1 x 350	230-1	910	80	0,4
EVM 15D 1F-H 4.2	7,7	5,3	–	15,8	2,4	2745	2 x 10	44	1 x 350	230-1	1340	170	0,7
EVM 15D 1F-L 4.2	6	4,2	–	15,8	2,4	1792	2 x 7	34	1 x 350	230-1	910	80	0,4
EVM 20D 1F-H 4.2	9,7	6,7	–	23,7	3,6	2550	2 x 8	45	1 x 350	230-1	1340	170	0,7
EVM 20D 1F-L 4.2	7,3	5,1	–	23,7	3,6	1655	2 x 4	35	1 x 350	230-1	910	80	0,4
EVM 25D 2F-H 4.2	12,7	8,7	–	23,7	3,6	5714	2 x 11	47	2 x 350	230-1	1340	340	1,5
EVM 25D 2F-L 4.2	10,2	7	–	23,7	3,6	3749	2 x 8	37	2 x 350	230-1	910	160	0,8
EVM 30D 2F-H 4.2	15,5	10,6	–	31,6	4,8	5490	2 x 11	47	2 x 350	230-1	1340	340	1,5
EVM 30D 2F-L 4.2	12,2	8,4	–	31,6	4,8	3584	2 x 8	37	2 x 350	230-1	910	160	0,8
EVM 40D 2F-H 4.2	18,5	13	–	47,4	7,2	5095	2 x 9	48	2 x 350	230-1	1340	340	1,5
EVM 40D 2F-L 4.2	14,3	10,1	–	47,4	7,2	3310	2 x 5	38	2 x 350	230-1	910	160	0,8
EVM 50D 3F-H 4.2	22,9	15,9	–	47,4	7,2	8235	2 x 12	52	3 x 350	230-1	1340	510	2,2
EVM 50D 3F-L 4.2	18,1	12,5	–	47,4	7,2	5377	2 x 9	42	3 x 350	230-1	910	240	1,2
EVM 65D 3F-H 4.2	28	19,7	–	71,2	10,8	7642	2 x 10	53	3 x 350	230-1	1340	510	2,2
EVM 65D 3F-L 4.2	21,5	15,2	–	71,2	10,8	4964	2 x 6	43	3 x 350	230-1	910	240	1,2

 6.3 mm

-25°C **t°C** **+10°C**

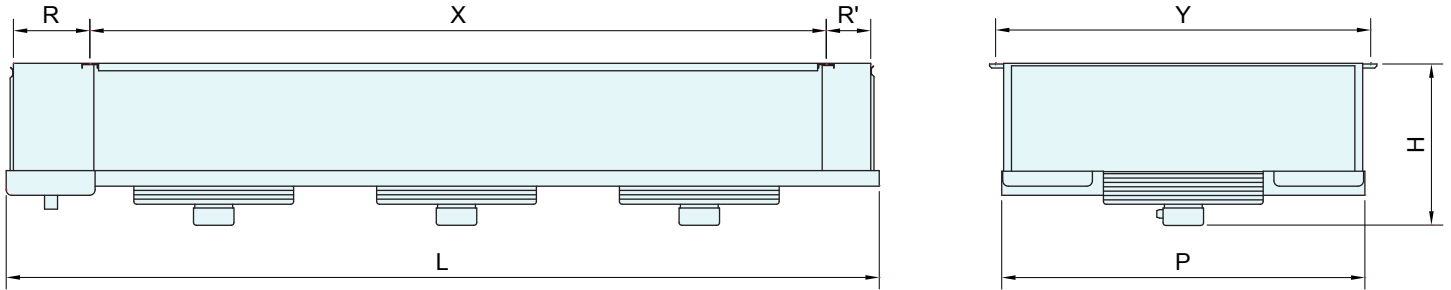
2 Kw  **24 Kw**

Modèles	Puissance R404A			Surface	Volume Interne	Débit d'air	Projection d'air	Niveau Sonore ^a	Moto ventilateurs				
	C1 DT1=10K	C2 DT1=8K	C3 DT1=7K										
	KW	KW	KW					m ²	dm ³	m ³ /h	m	dbA	Nb x Ø
EVM 10D 1F-H 6.3	5,1	3,4	2,4	8,2	1,8	2931	2 x 11	44	1 x 350	230-1	1340	170	0,7
EVM 10D 1F-L 6.3	4,1	2,7	1,9	8,2	1,8	1930	2 x 8	34	1 x 350	230-1	910	80	0,4
EVM 15D 1F-H 6.3	6,4	4,4	3,1	10,9	2,4	2828	2 x 11	44	1 x 350	230-1	1340	170	0,7
EVM 15D 1F-L 6.3	5,1	3,5	2,4	10,9	2,4	1855	2 x 8	34	1 x 350	230-1	910	80	0,4
EVM 20D 1F-H 6.3	8,4	5,7	4,1	16,4	3,6	2656	2 x 9	45	1 x 350	230-1	1340	170	0,7
EVM 20D 1F-L 6.3	6,4	4,4	3	16,4	3,6	1729	2 x 5	35	1 x 350	230-1	910	80	0,4
EVM 25D 2F-H 6.3	10,4	7,1	5,1	16,4	3,6	5857	2 x 12	47	2 x 350	230-1	1340	340	1,5
EVM 25D 2F-L 6.3	8,3	5,7	4	16,4	3,6	3859	2 x 9	37	2 x 350	230-1	910	160	0,8
EVM 30D 2F-H 6.3	12,9	8,8	6,3	21,8	4,8	5656	2 x 12	47	2 x 350	230-1	1340	340	1,5
EVM 30D 2F-L 6.3	10,2	6,9	4,9	21,8	4,8	3710	2 x 9	37	2 x 350	230-1	910	160	0,8
EVM 40D 2F-H 6.3	16,3	11,4	8,1	32,8	7,2	5313	2 x 10	48	2 x 350	230-1	1340	340	1,5
EVM 40D 2F-L 6.3	12,7	8,9	6,3	32,8	7,2	3459	2 x 6	38	2 x 350	230-1	910	160	0,8
EVM 50D 3F-H 6.3	19,2	13,2	9,4	32,6	6,7	8484	2 x 13	52	3 x 350	230-1	1340	510	2,2
EVM 50D 3F-L 6.3	15,2	10,5	7,3	32,6	6,7	5565	2 x 10	42	3 x 350	230-1	910	240	1,2
EVM 65D 3F-H 6.3	24,7	17,2	12,2	49,2	10,8	7969	2 x 11	53	3 x 350	230-1	1340	510	2,2
EVM 65D 3F-L 6.3	19,1	13,3	9,5	49,2	10,8	5188	2 x 7	43	3 x 350	230-1	910	240	1,2

a : Lp(A); Le niveau de pression sonore est indiqué à 5m conformément à la norme EN13487

EVM-D

DONNEES DIMENSIONNELLES ET DEGIVRAGE



Modèles	Dégivrage électrique				Dimensions (mm)								Connections (mm)		Evacuation	Poids
	Kw	A 230-1	A 400-3	Nb Ω	L	H	P	X	Y	R	R'	In	Out	Ø GAS	Kg	
EVM 10D 1F-H	3,6	–	5,2	4+2	930	340	920	600	950	190	110	12,7	19	1"	50	
EVM 10D 1F-L	3,6	–	5,2	4+2	930	340	920	600	950	190	110	12,7	19	1"	50	
EVM 15D 1F-H	3,6	–	5,2	4+2	930	340	920	600	950	190	110	12,7	19	1"	52	
EVM 15D 1F-L	3,6	–	5,2	4+2	930	340	920	600	950	190	110	12,7	19	1"	52	
EVM 20D 1F-H	4,8	–	7,8	6+2	930	340	920	600	950	190	110	22	22	1"	55	
EVM 20D 1F-L	4,8	–	7,8	6+2	930	340	920	600	950	190	110	22	22	1"	55	
EVM 25D 2F-H	6,6	–	9,5	4+2	1530	340	920	1200	950	190	110	16	22	1"	75	
EVM 25D 2F-L	6,6	–	9,5	4+2	1530	340	920	1200	950	190	110	16	22	1"	75	
EVM 30D 2F-H	6,6	–	9,5	4+2	1530	340	920	1200	950	190	110	22	22	1"	80	
EVM 30D 2F-L	6,6	–	9,5	4+2	1530	340	920	1200	950	190	110	22	22	1"	80	
EVM 40D 2F-H	8,8	–	14,3	6+2	1530	340	920	1200	950	190	110	22	28	1"	90	
EVM 40D 2F-L	8,8	–	14,3	6+2	1530	340	920	1200	950	190	110	22	28	1"	90	
EVM 50D 3F-H	9,6	–	13,9	4+2	2130	340	920	1800	950	190	110	35	28	1"	120	
EVM 50D 3F-L	9,6	–	13,9	4+2	2130	340	920	1800	950	190	110	35	28	1"	120	
EVM 65D 3F-H	12,8	–	20,8	6+2	2130	340	920	1800	950	190	110	35	35	1"	135	
EVM 65D 3F-L	12,8	–	20,8	6+2	2130	340	920	1800	950	190	110	35	35	1"	135	

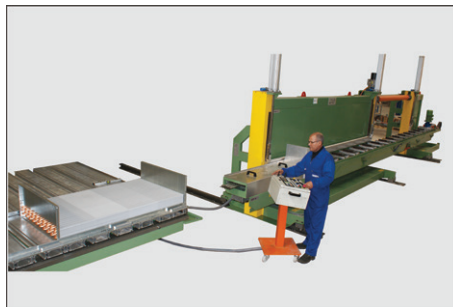
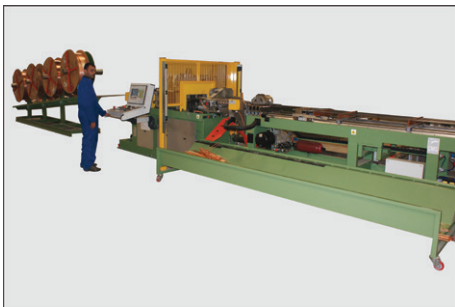


Options : **AL** Ailettes protégées / **CI** Carrosserie en acier inoxydable

LOGICIEL DE SELECTION ET CALCUL REFRISOFT



INNOVATIVE SOLUTIONS FOR REFRIGERATION SOLUTIONS INNOVANTES POUR LA RÉFRIGÉRATION



LOCAL DISTRIBUTOR / DISTRIBUTEUR LOCAL :